

PRODUCT NO.

10085901-XX 15ELF

The direction of drawer
引き出し方向

The direction of drawer
引き出し方向

The direction of drawer
引き出し方向

57.5±2

ø380±4

80 REF.

Adhesive tape
粘着テープ

Label 表示ラベル

Reel axis

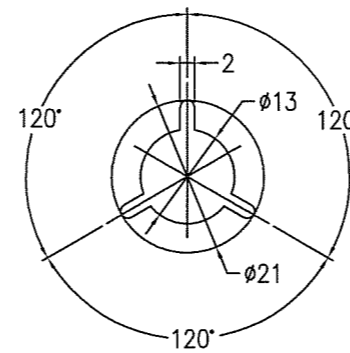
400MIN.
(Cover tape)
(カバーテープ)
(NOTE 4) (注4)

160MIN.
(Empty area)
(空部)

コネクタ装着部
Connector Loading
Area

14 Pocket MIN.
14ポケットMIN.
(Empty area) (空部)

12±0.1
4±0.1
2±0.15
1.75±0.1

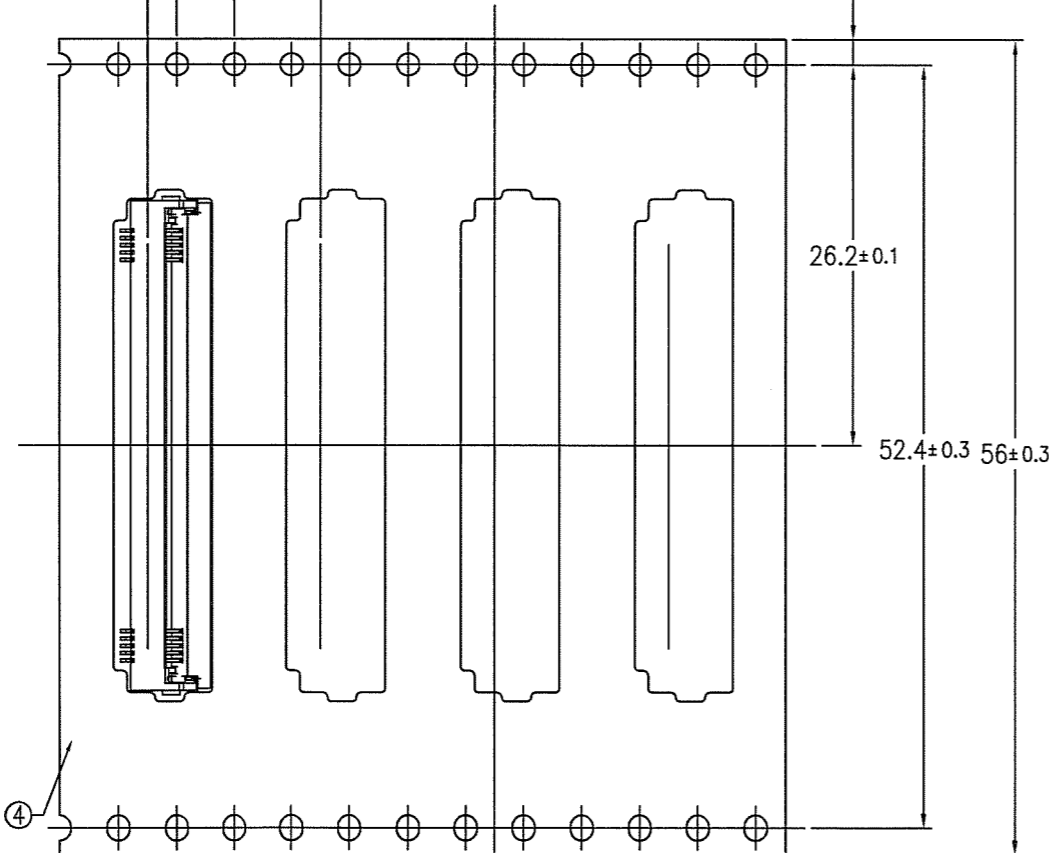


DETAIL "B" (1/1)
"B" 部詳細図 (1/1)

<P/N composition> <P/N 構成>

10085901-XX 15ELF

- Lead Free
- Packaging form (E : Plastic reel・Embossing tape package)
- Embossing tape package 5: 12mm PITCH
- Plating spec 1: Au plating
- No of position
- Series name



VIEW "A" (1:1)
矢視 "A" (1:1)

PARTS TABLE 部品表

No.	Part name 部品名	Part No. 型番	Material 材質	QTY.	Note 備考
①	The reel for packaging 梱包用リール	340551-56E	Polystyrene ポリスチレン	1	Color : White, Electrification prevention processing 色:白、帯電防止処理品
②	Emboss tape エンボステープ	10081220-__	PET	1	Electrification prevention processing 帯電防止処理品
③	Cover tape カバーテープ	KEC ____	Polyester ポリエステル	1	
④	Connector コネクタ	10085901-__	See sheet 2	3000	

NOTE

1. This article carries out the emboss tape package of the P/N10085901 series connector.
2. The shape and dimension of this article are based on JIS C 0806.
(Taping of electronic parts (Surface mounted device))

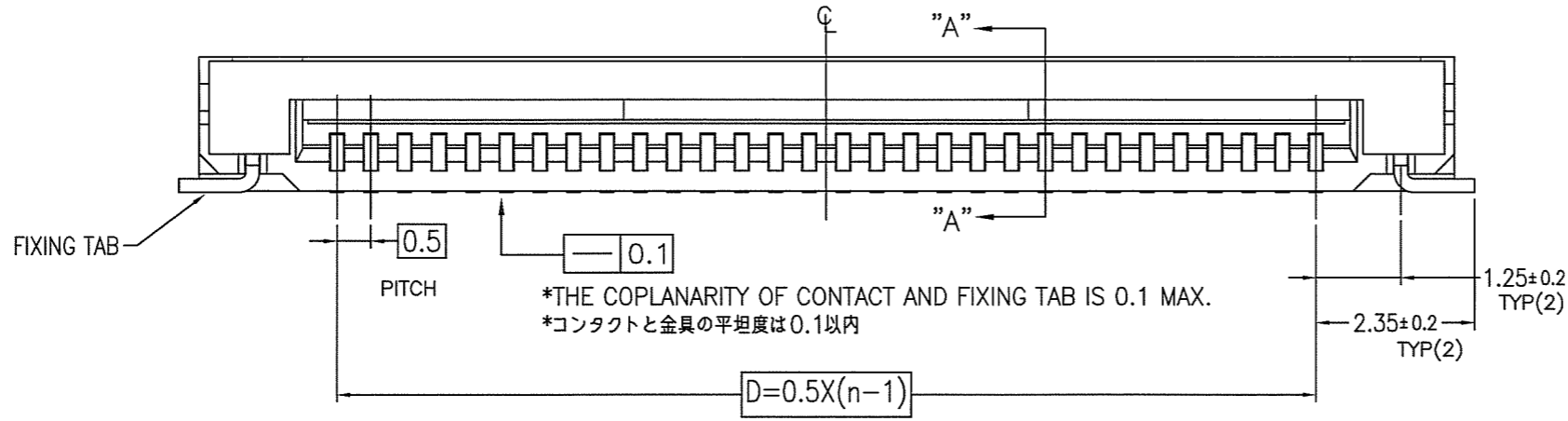
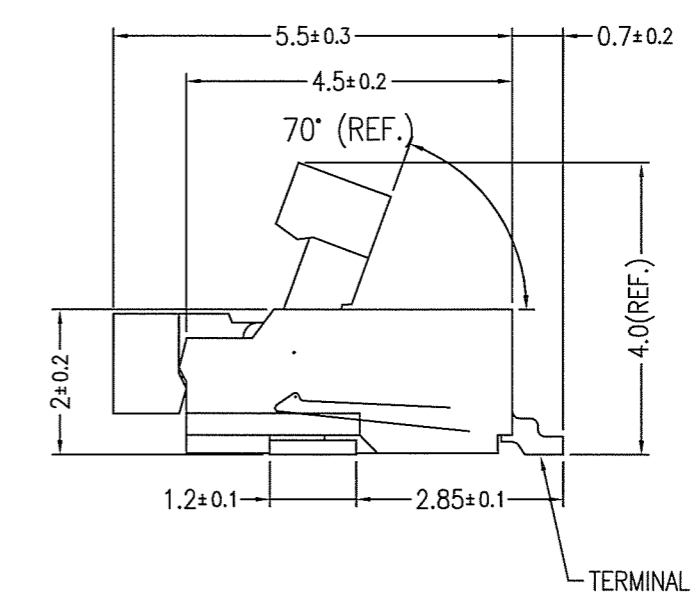
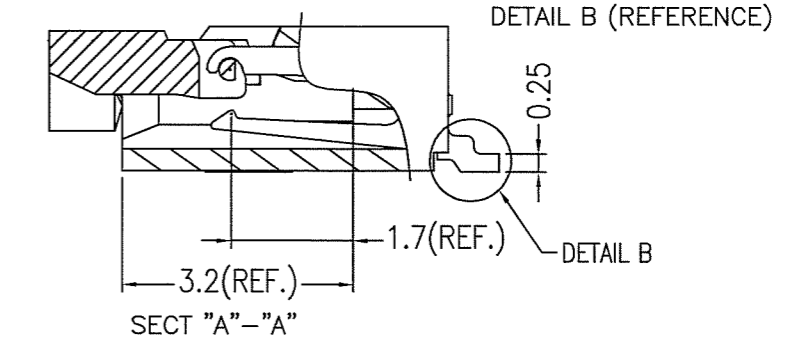
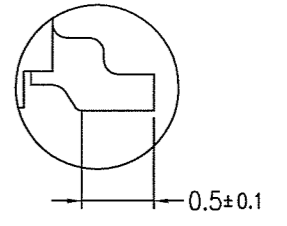
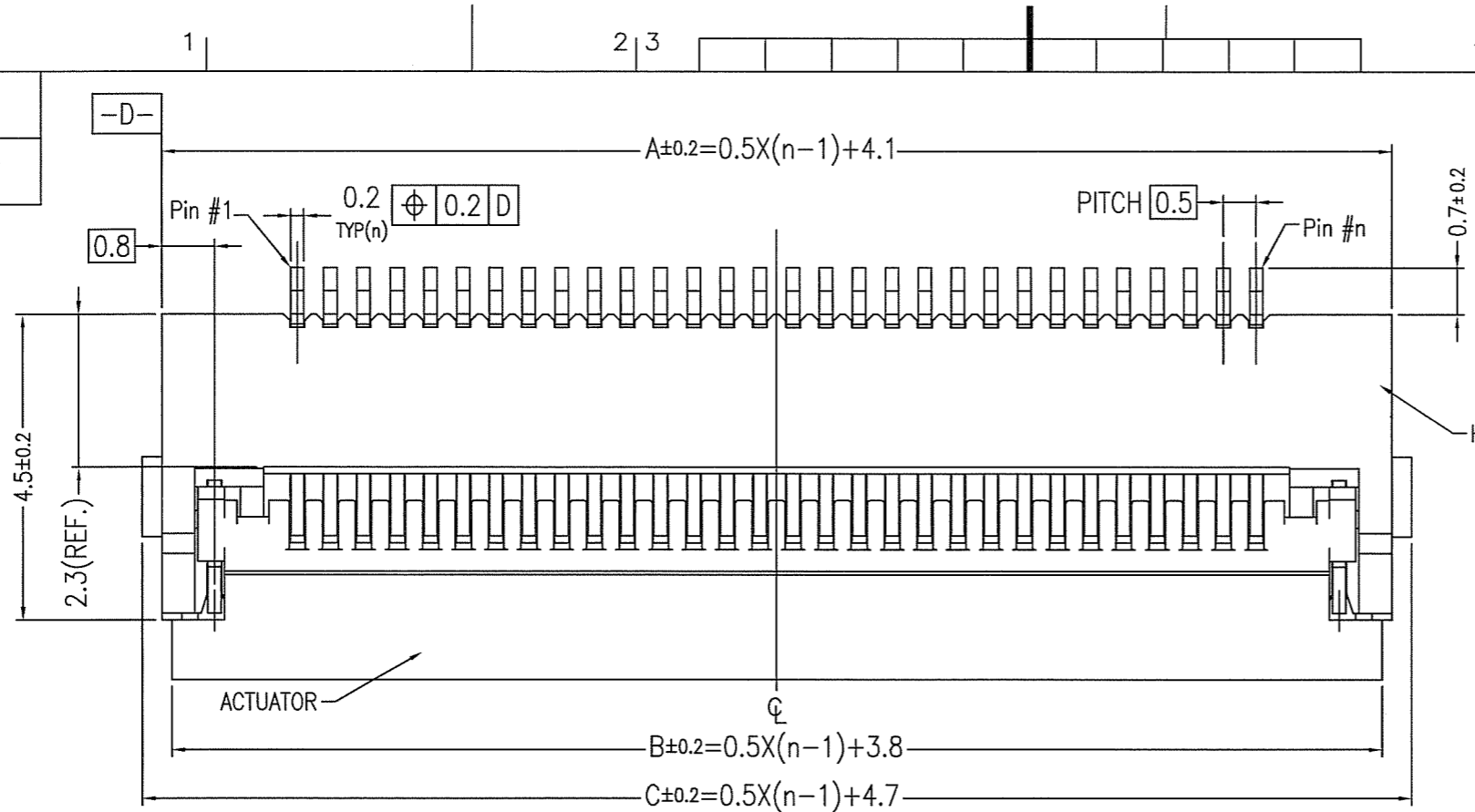
注記

1. 本品は P/N10085901シリーズをエンボステープ梱包したものである。
2. 本品の形状及び寸法規定は JIS C 0806 (電子部品のテーピング (表面実装部品)) に準拠する。

mat'l. code ---				surface ISO 1302 ✓		tolerance ISO 406 ISO 1101		projection MM		product family 59KF FLEX 0.5		CODE JP	
ltr description				ecn no		dr date		tolerances unless otherwise specified		title			
A RELEASED				J08-0278		Y.K 2008-6-27		0.X ±0.3		ASSEMBLY			
								angles linear		0.5mm PITCH CONNECTOR FOR FPC			
								0°±3'		VHC Series			
								dr		dwg no			
								Y.KAMEDA		sheet 1 of 3			
								2008-6-27		size			
								enr		10085901			
								chr		A3			
								appd		type			
								J. Nakamura		Product Customer Drawing			
								2008-6-27		Rev.			
sheet index		revision sheet		A		A		A					
		1		2		3				A			

PRODUCT NO.

10085901-XX 1LF



*THE COPLANARITY OF CONTACT AND FIXING TAB IS 0.1 MAX.
*コンタクトと金具の平坦度は0.1以内

10085901-60 1LF	33.6	33.3	34.2	29.5	35.3	
P/N	A	B	C	D	E	

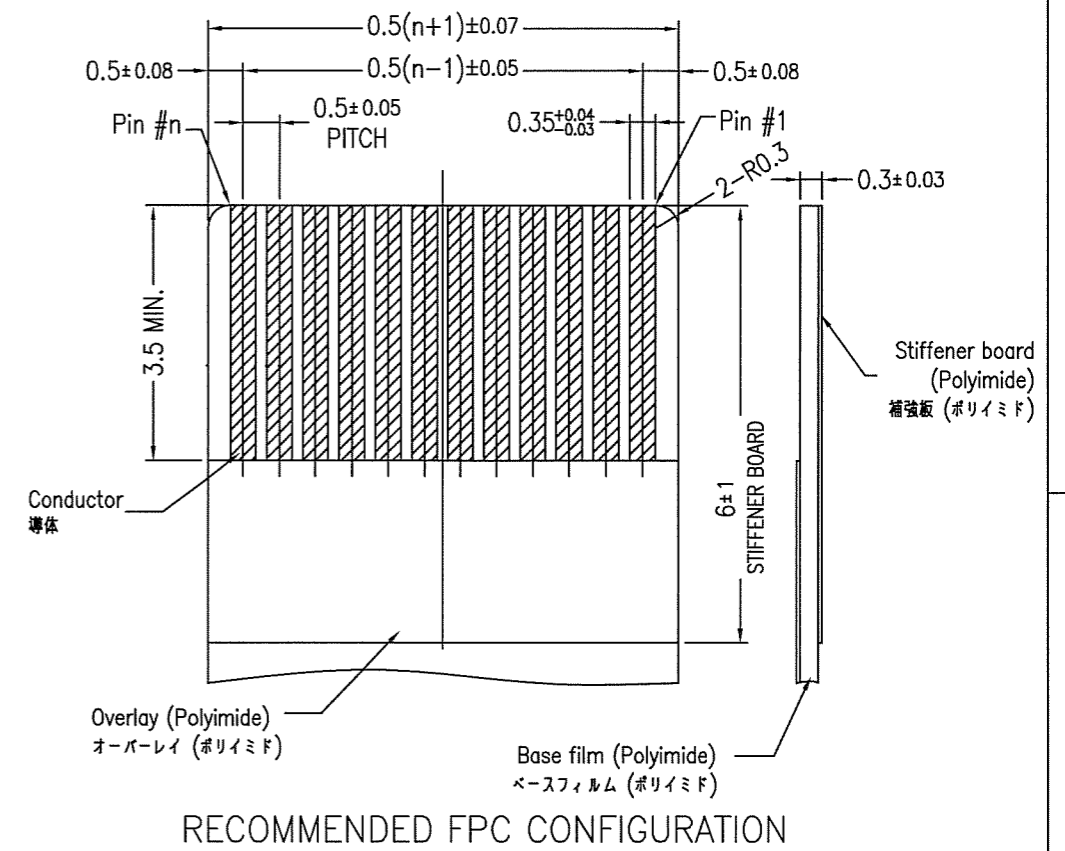
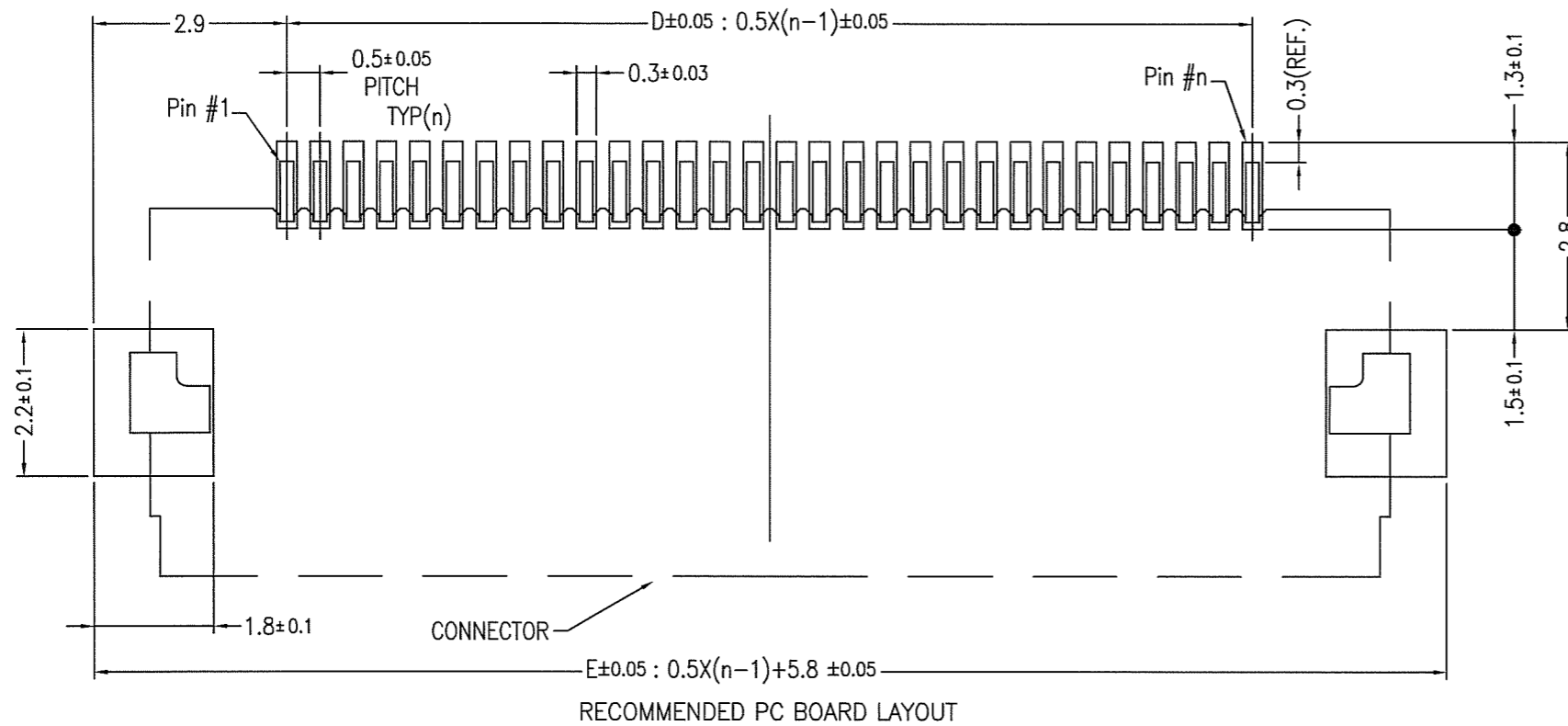
NOTE
1.MATERIAL
1)HOUSING:THERMOPLASTIC RESIN,UL94V-0, NATURAL
2)ACTUATOR:THERMOPLASTIC RESIN,UL94V-0, BROWN
3)CONTACT:COPPER ALLOY (t=0.20)
4)FIXING TAB: COPPER ALLOY (t=0.20)
2.FINISH
1)CONTACT: ALL OVER Ni,Au FLASH.
2)FIXING TAB: ALL OVER Ni , Sn PLATING 1.5~3.5μm
3.CO-PLANARITY: 0.1 MAX.
5.RoHS
THIS PRODUCT MEETS EUROPEAN UNION DIRECTIVES AND OTHER COUNTRY REGULATIONSAS DESCRIBED IN GS-22-008.

注記
1.材料
1)ハウジング:耐熱性樹脂,UL94V-0, ナチュラル
2)アクチュエータ:耐熱性樹脂,UL94V-0, ナチュラル (茶色)
3)端子: 銅合金 (t=0.20)
4)固定金具: 銅合金 (t=0.20)
2.めっき
1)端子: Ni下地付き, Auフラッシュ
2)固定金具: Ni下地付き, 錫めっき 1.5~3.5μm
3.コプラナリティ: 0.1 MAX.
5.RoHS
本製品は、GS-22-008に記載されたヨーロッパ指令と他国の規制に適合しています。

mat'l. code				surface		tolerance		projection		product family		CODE
---				ISO 1302		ISO 406		MM		59KF FLEX 0.5		JP
litr description ecn no dr date				tolerances unless otherwise specified		angles		linear		title		ASSEMBLY
A RELEASED J08-0278 Y.K 2008-6-27				0.X ±0.2		0°±2'		0.XX ±0.2		0.5mm PITCH CONNECTOR FOR FPC VHC Series		
				0.XXX ±0.2		scale 10:1		FCI		dwg no		sheet 2 of 3
				dr Y.KAMEDA 2008-6-27						10085901		A3
				enr Y.KAMEDA 2008-6-27						type		Product Customer Drawing
				chr J. Masamune 2008-6-27						Rev.		A
				app J. Masamune 2008-6-27								
sheet index		revision sheet										

PRODUCT NO.

10085901-XX 1LF



RECOMMENDED FPC CONFIGURATION

NOTE

- 1.THICKNESS OF A METAL MASK: 0.1mm
- 2.FPC / FFC
ADHESIVE METHOD OF SUPPORTING TAPE SHALL BE HEAT CRIMPING METHOD AND THERMOSETTING ADHESIVE MATERIAL SHALL BE USED.
- 3.OTHER SPECIFICATIONS
PRODUCT SPECIFICATION : GS-12-541
APPLICATION SPECIFICATION : GS-20-105
PACKAGING SPECIFICATION : GS-14-1264

注記

- 1.メタルマスク厚 : 0.1mm
- 2.FPC / FFC
FPCの補強板接着剤には熱硬化接着剤を使用し、接着方式は熱圧着とする。
- 3.その他
製品規格 : GS-12-541
取り扱い説明書 : GS-20-105
梱包規格 : GS-14-1264

10085901-60 1LF	33.6	33.3	34.2	29.5	35.3	
P/N	A	B	C	D	E	

mat'l. code ---				surface ISO 1302		tolerance ISO 406 ISO 1101		projection MM		product family 59KF FLEX 0.5		CODE JP
ltr description ecn no dr date				tolerances unless otherwise specified		angles		linear		title ASSEMBLY 0.5mm PITCH CONNECTOR FOR FPC VHC Series		
A RELEASED J08-0278 Y.K 2008-6-27				0.X ±0.2		0°±2'		0.XX ±0.2		dwg no. sheet 3 of 3 size 10085901 A3		
				0.XXX ±0.2		dr Y.KAMEDA 2008-6-27		scale 10:1		type Product Customer Drawing		
						engr Y.KAMEDA 2008-6-27		FCJ		Rev. A		
						chr J. Kameda 2008-6-27						
						appd J. Okamura 2008-6-27						
sheet index		revision sheet										